

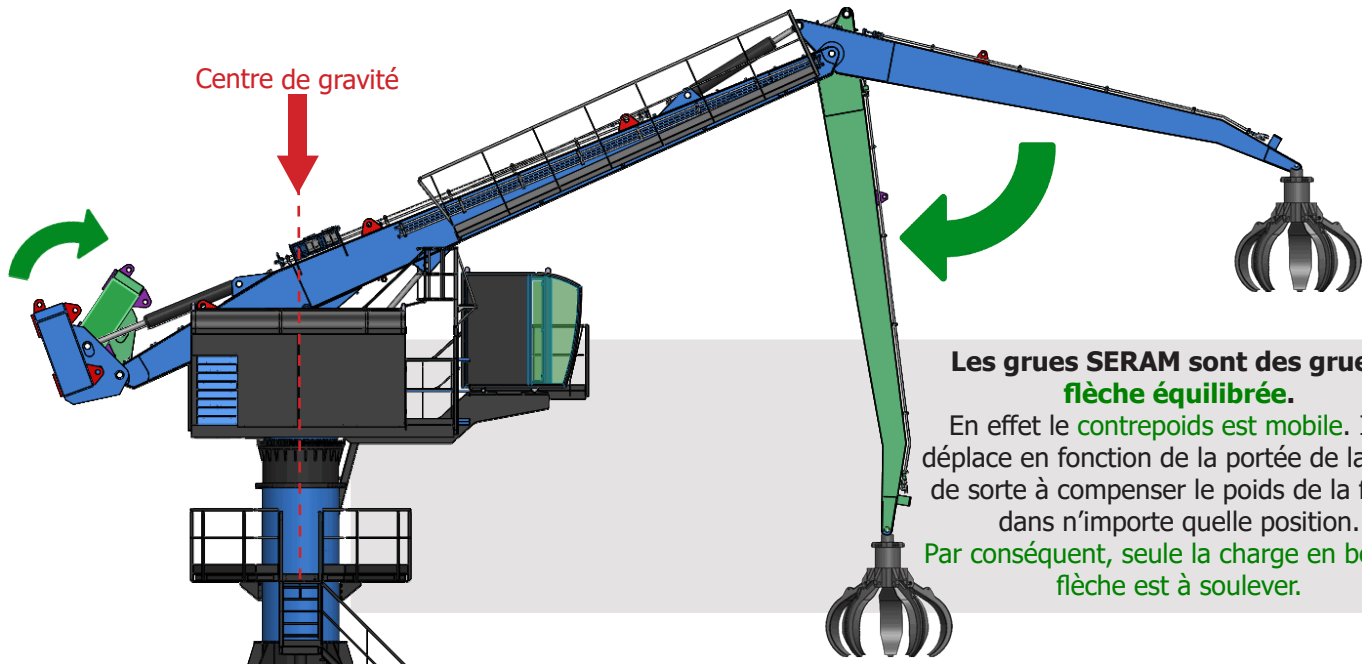


GRUE EQUILIBREE DE MANUTENTION

Equilibrium
SERIES 4
ES420, ES422, ES425

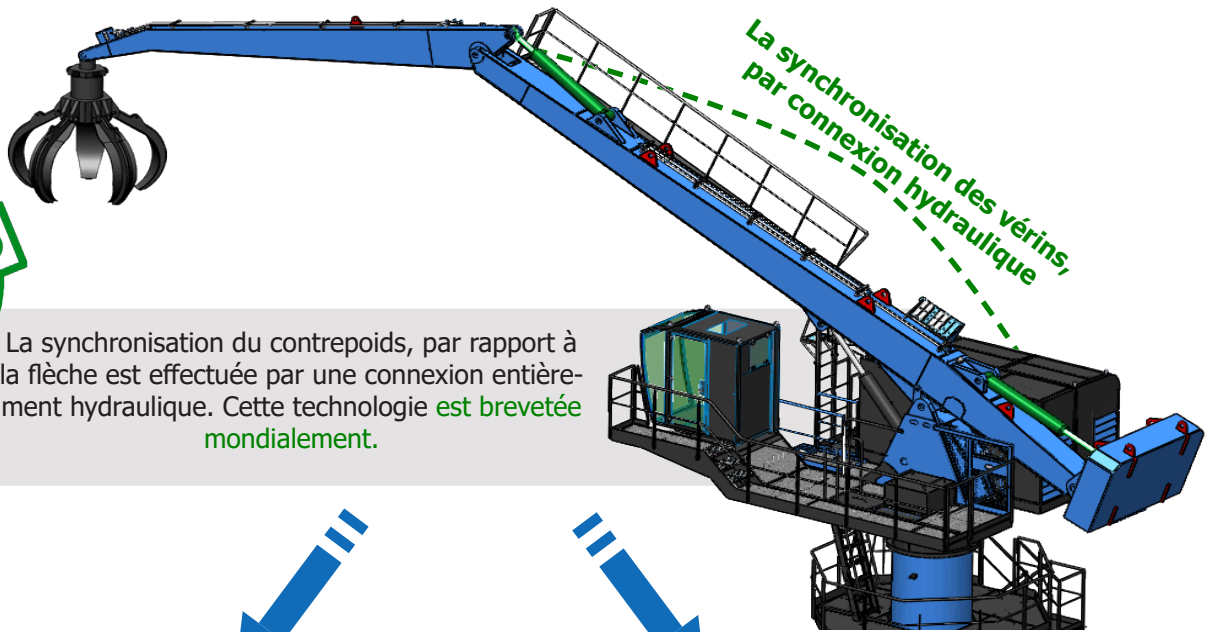
SERAM
L'EXPERIENCE

Le Système Hydraulique d'Équilibrage



Les grues SERAM sont des grues à **flèche équilibrée**.

En effet le **contrepoids est mobile**. Il se déplace en fonction de la portée de la grue, de sorte à compenser le poids de la flèche dans n'importe quelle position. Par conséquent, seule la charge en bout de flèche est à soulever.



La synchronisation du contrepoids, par rapport à la flèche est effectuée par une connexion entièrement hydraulique. Cette technologie est **brevetée mondialement**.

Coûts d'exploitation inégaux

Jusqu'à **80% d'économie d'énergie** par rapport à une pelle thermique

Pelle thermique



Pelle électrique non équilibrée



Grue électrique équilibrée SERAM



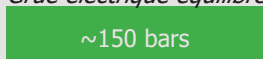
Basse pression de travail = Durée de vie des composants exceptionnelle

La pression moyenne de travail est de **moitié inférieure** à une pelle conventionnelle, les composants sont donc moins sollicités, pour des performances égales

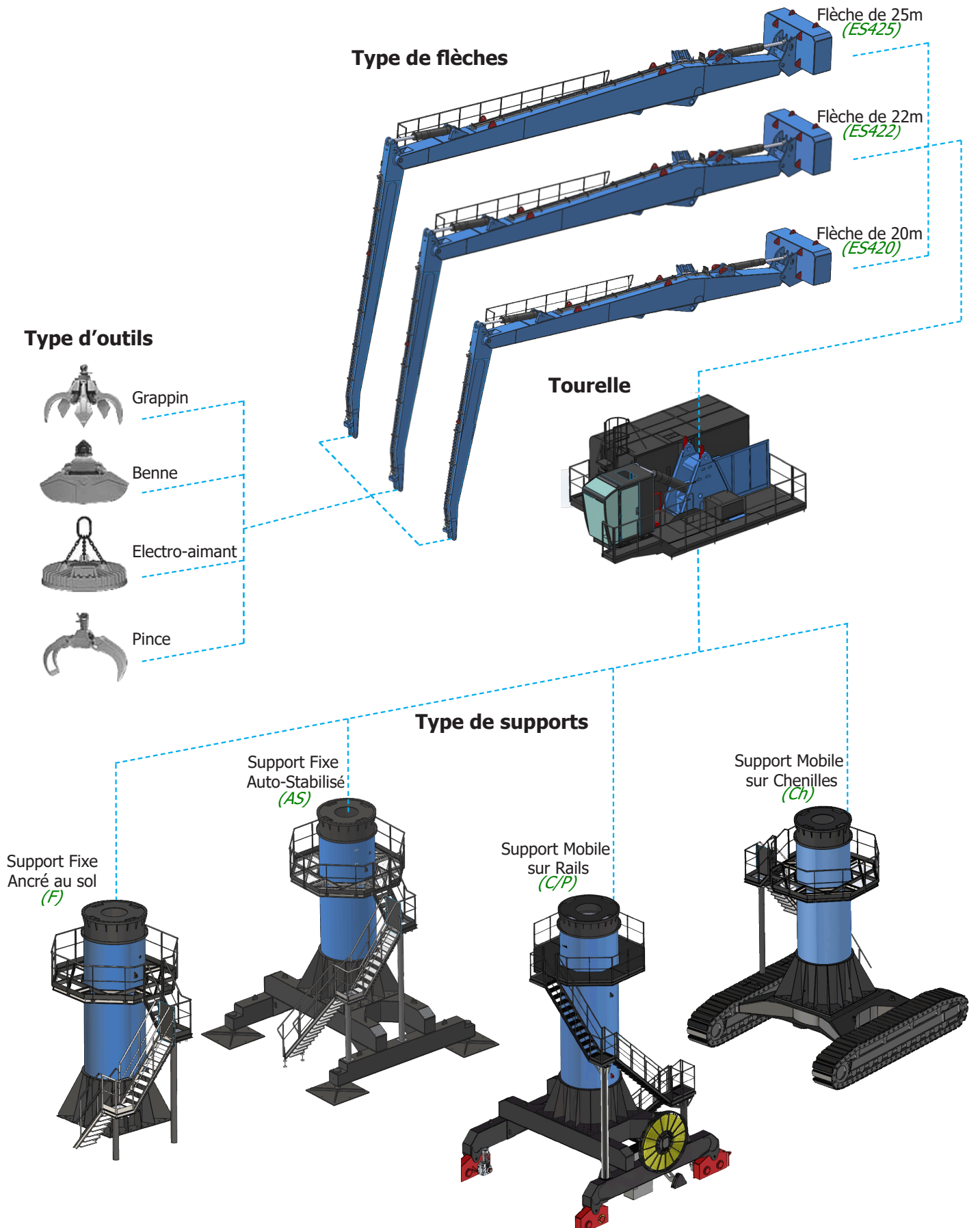
Pelle non équilibrée



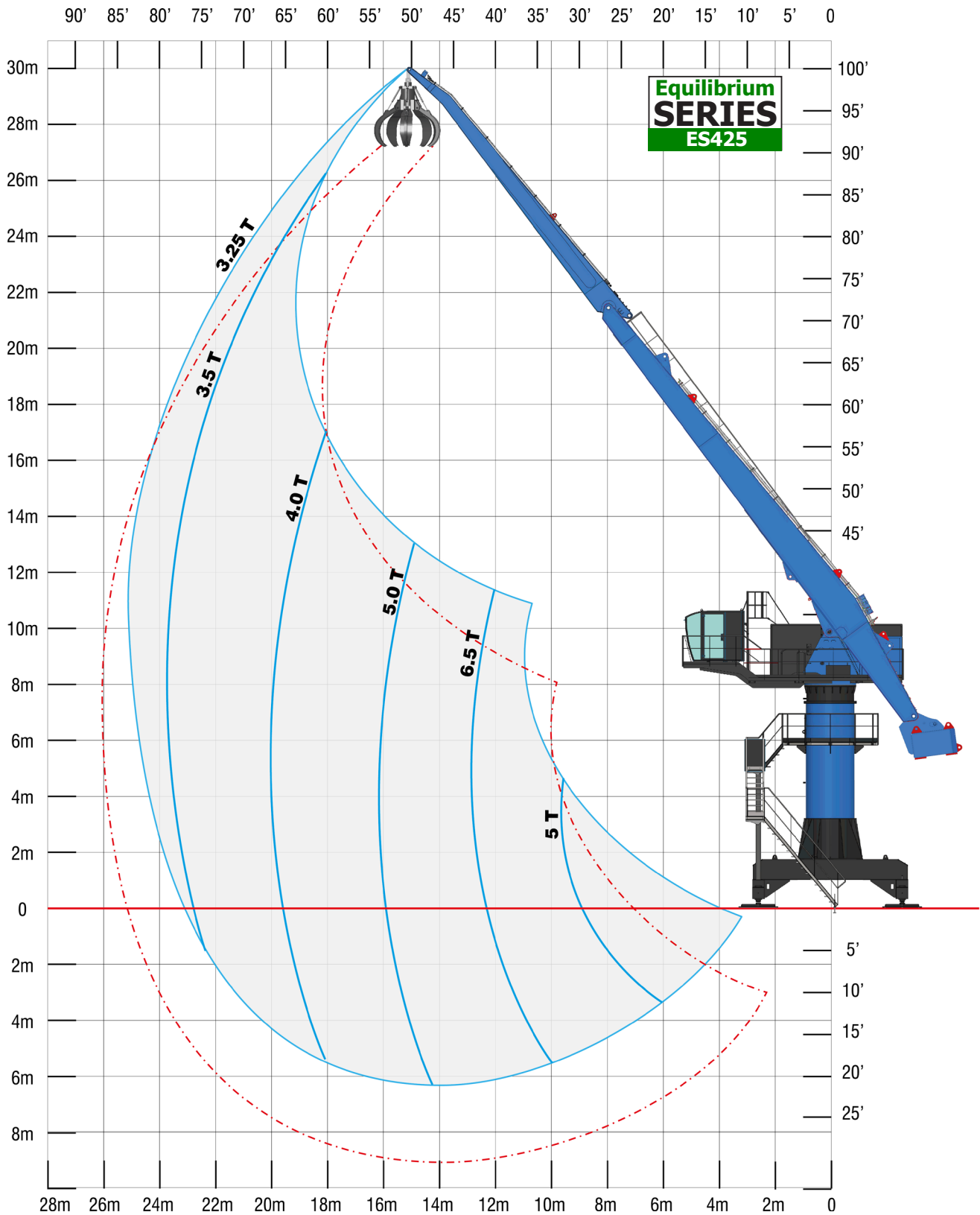
Grue électrique équilibrée SERAM



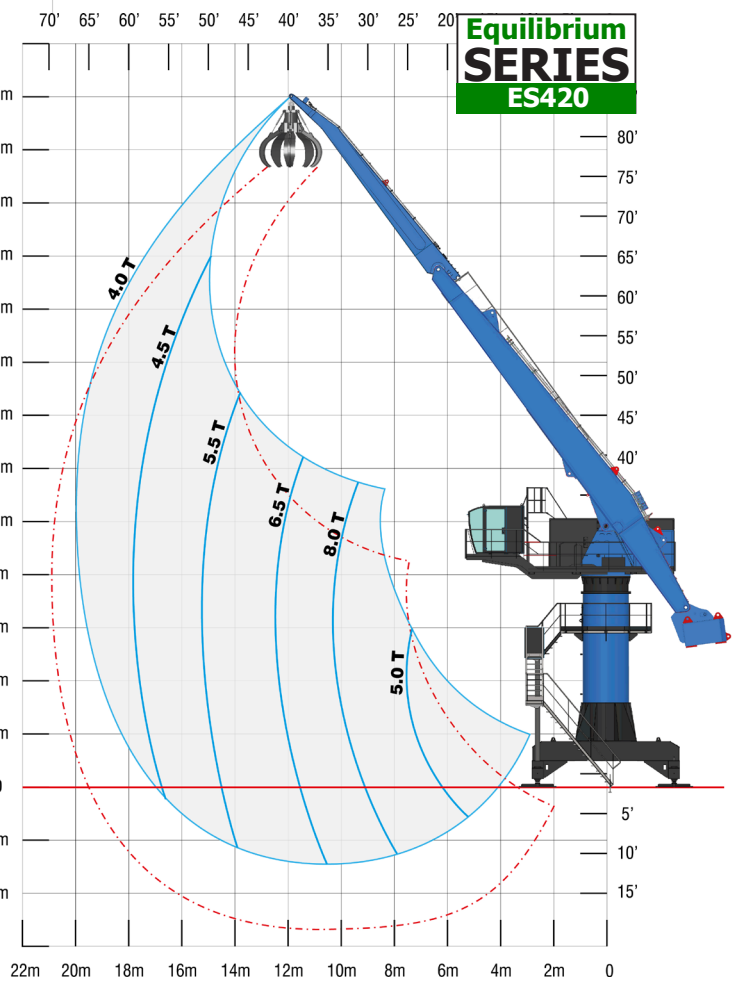
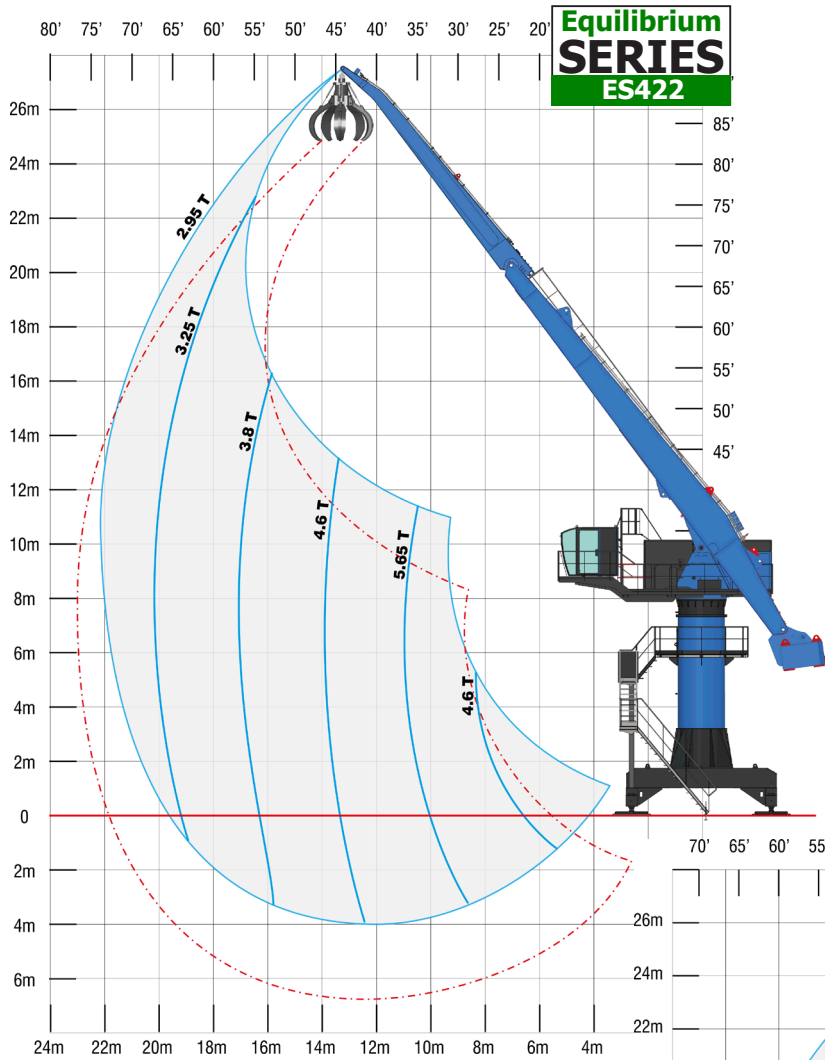
Les différentes compositions



Abaque de charges



Abaque de charges



Données techniques

	ES420	ES422	ES425
CARACTERISTIQUES GENERALES			
Puissance	80 t/m	80 t/m	80 t/m
Portée maximale horizontale	20 m	22 m	25 m
Capacité de soulèvement à portée max	4 t	3.6 t	3.2 t
Longueur du bras principal	11.5 m	12.5 m	14 m
Longueur du bras articulé	8.5 m	9.5 m	11 m
Poids (avec le châssis auto-stabilisé)	78 t	80 t	83 t
SYSTEME ELECTRIQUE			
Puissance du moteur électrique principal	110 kW	132 kW	132 kW
Type de démarrage du moteur principal	Etoile-triangle ou variateur	Etoile-triangle ou variateur	Etoile-triangle ou variateur
Voltage	400V / 480V / 600V - 50Hz/60Hz	400V / 480V / 600V - 50Hz/60Hz	400V / 480V / 600V - 50Hz/60Hz
SYSTEME HYDRAULIQUE			
Pompes pour les mouvements de la flèche	210 cc	280 cc	280 cc
Pression moyenne de travail	180 bars	180 bars	180 bars
Pompe pour la rotation	105 cc	105 cc	105 cc
Capacité du réservoir	1000 litres	1000 litres	1000 litres
Filtration	2 filtres de 10 microns	2 filtres de 10 microns	2 filtres de 10 microns
Système de refroidissement	En ligne	En ligne	En ligne
Système de graissage	1 groupe avec 3 circuits séparés	1 groupe avec 3 circuits séparés	1 groupe avec 3 circuits séparés
ROTATION			
Moteur de rotation	1 moteur MS50	1 moteur MS50	1 moteur MS50
Ø de la couronne d'orientation	Ø 1790mm	Ø 1790mm	Ø 1790mm
Vitesse de rotation	4 tr/min	4 tr/min	4 tr/min
VERINS			
Tupe de vérins	220mm x 120mm x 1450mm	220mm x 120mm x 1450mm	220mm x 120mm x 1450mm
TYPE DE SUPPORT			
Support fixe ancré au sol	Embase de 4m x 4m - Ht: 8m	Embase de 4m x 4m - Ht: 8m	Embase de 4m x 4m - Ht: 8m
Support fixe auto-stabilisé	Châssis de 5.5m x 5.5m - Ht: 8m	Châssis de 5.5m x 5.5m - Ht: 8m	Châssis de 5.5m x 5.5m - Ht: 8m
Support mobile sur rails	Chariot de 5.5m x 5.5m - Ht: 8m	Chariot de 5.5m x 5.5m - Ht: 8m	Chariot de 5.5m x 5.5m - Ht: 8m
Support mobile sur chenilles	Sur demande	Sur demande	Sur demande

CABINE DE PILOTAGE

- Nouvelle cabine de pilotage, rehaussée et avancée, afin d'optimiser au maximum la vision dans les différents lieux de chargement (cisailles, broyeurs, navire, etc ...).
- Grande surface vitrée, de type athermique et securit
- Equipements de série tout confort : manipulateurs avec console de commande, climatisation réversible, écran de contrôle et de surveillance, siège conducteur réglable, poste MP3, etc ...

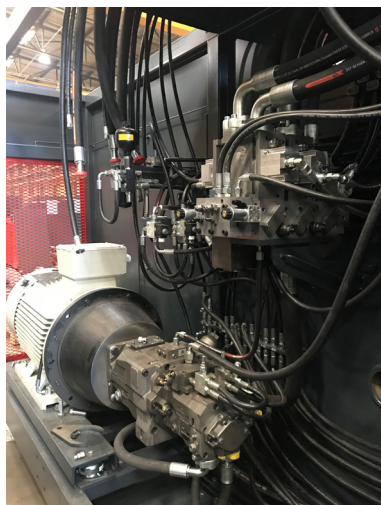
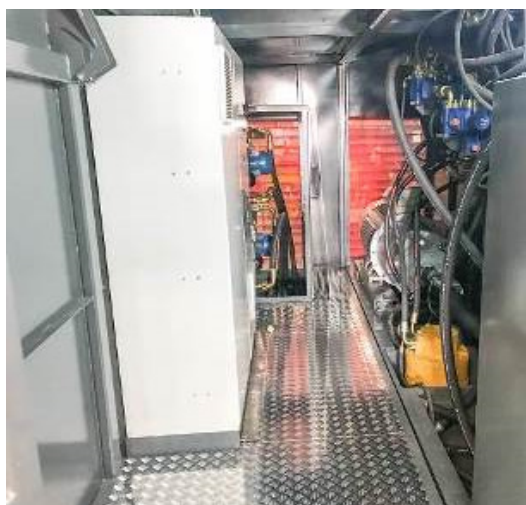
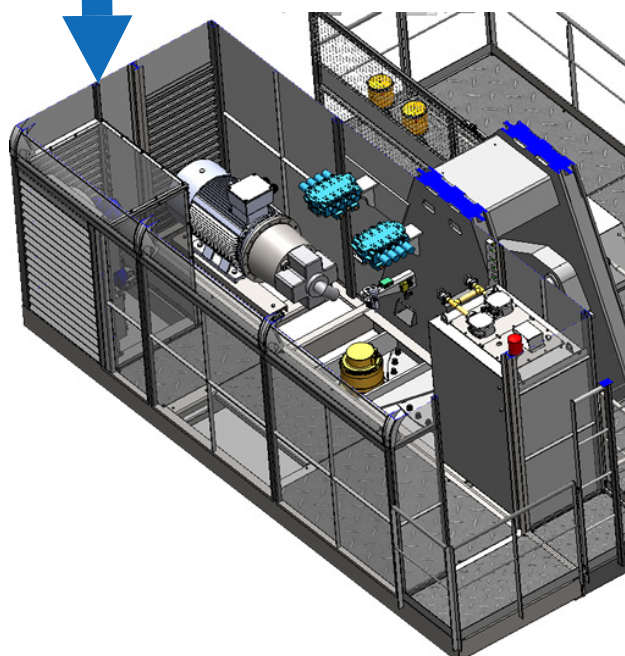
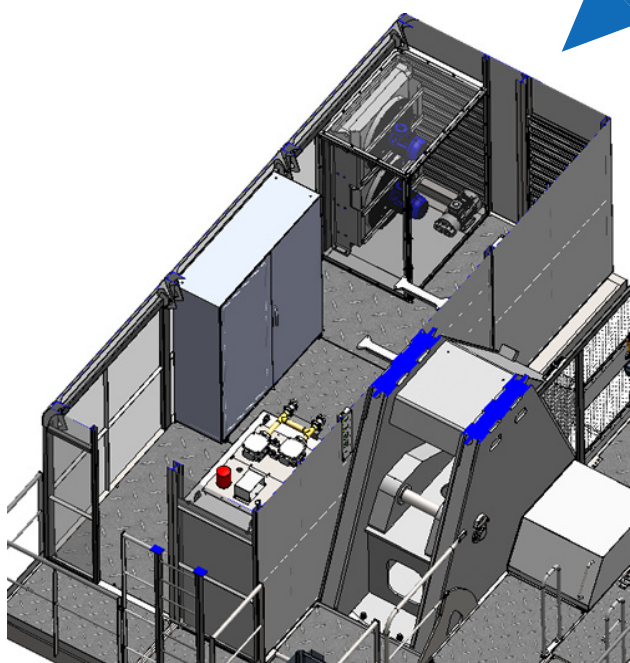


Données techniques

LOCAL MACHINE

La salle des machines regroupe maintenant l'ensemble du groupe motopompe, mais aussi les refroidisseurs, et l'armoire électrique. Un ensemble conçu pour une maintenance simple et accessible.

Cette salle peut être isolée thermiquement et équipée d'un système de chauffage, pour une utilisation dans les pays froids.



Photos grues SERAM ES4



Photos grues SERAM ES4



Photos grues SERAM ES4



Equilibrium
SERIES 4

Photos grues SERAM ES4



Equilibrium SERIES 4

ES420, ES422, ES425



***SERAM** n'a pas attendu l'urgence climatique pour fabriquer des machines propres, puisque **SERAM** a choisi l'électricité pour alimenter ses grues, dès 1973.*

***SERAM** a déposé le brevet de la flèche équilibrée en 1984, permettant d'économiser 45% d'énergie électrique*.*

***SERAM** - Une conscience Ecologique et Economique*



SERAM

SERAM INDUSTRIES SAS

817 blvd Marius Berliet - 66000 PERPIGNAN (France)

Office: +33 4 68 61 02 28 - Mail: seramsa@seram.net

www.seram.net