



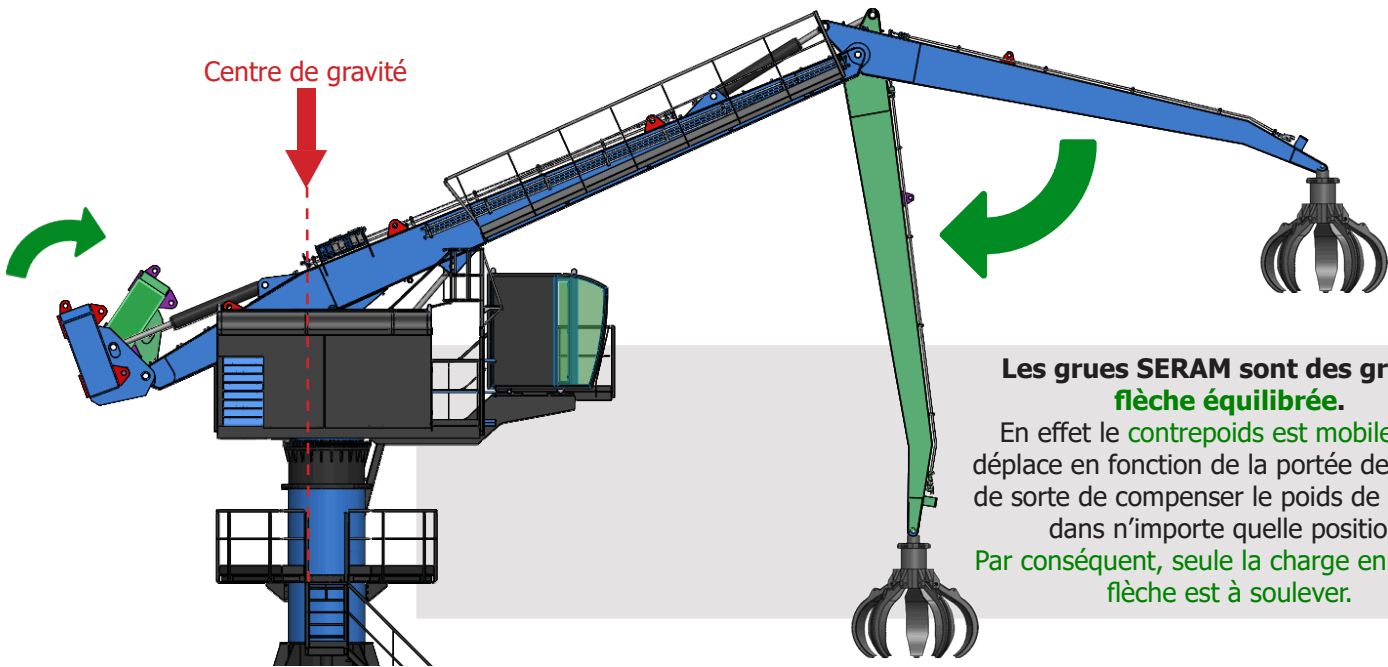
GRUE EQUILIBREE DE MANUTENTION

Equilibrium
SERIES 3

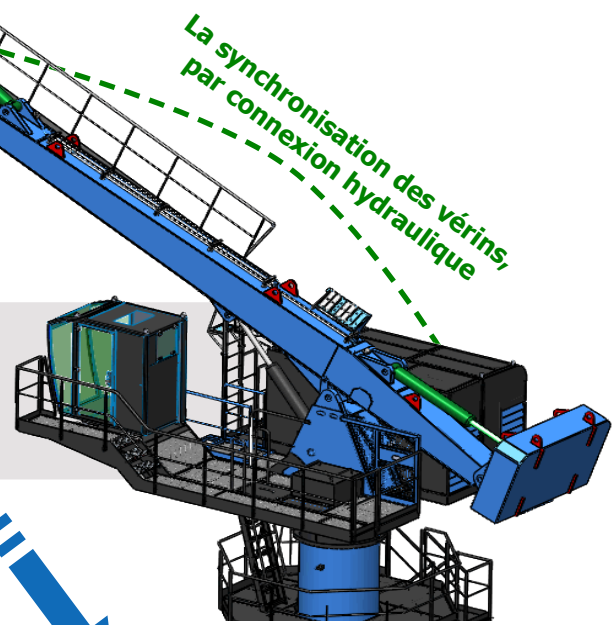
ES320, ES322

SERAM
L'EXPERIENCE

Le Système Hydraulique d'Équilibrage



La synchronisation du contre poids, par rapport à la flèche est effectuée par une connexion entièrement hydraulique. Cette technologie est **brevetée mondialement**.



Coûts d'exploitation inégaux

Jusqu'à **80% d'économie d'énergie** par rapport à une pelle thermique

Pelle thermique

100%

Pelle électrique non équilibrée

50%

50% d'économie

Grue électrique équilibrée SERAM

25%



75% d'économie

Basse pression de travail = Durée de vie des composants exceptionnelle

La pression moyenne de travail est de **moitié inférieure** à une pelle conventionnelle, les composants sont donc moins sollicités, pour des performances égales

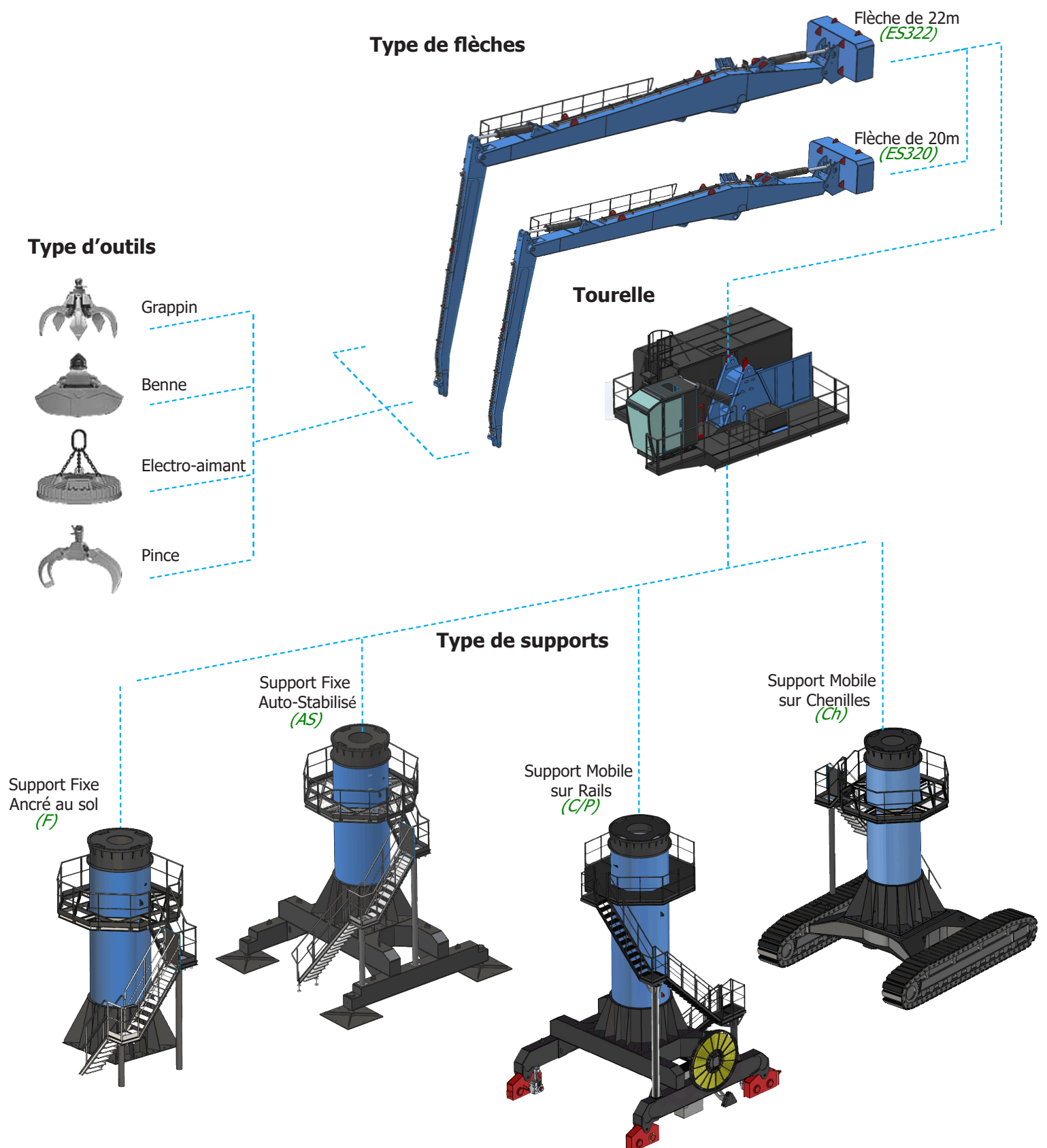
Pelle non équilibrée

~320 bars

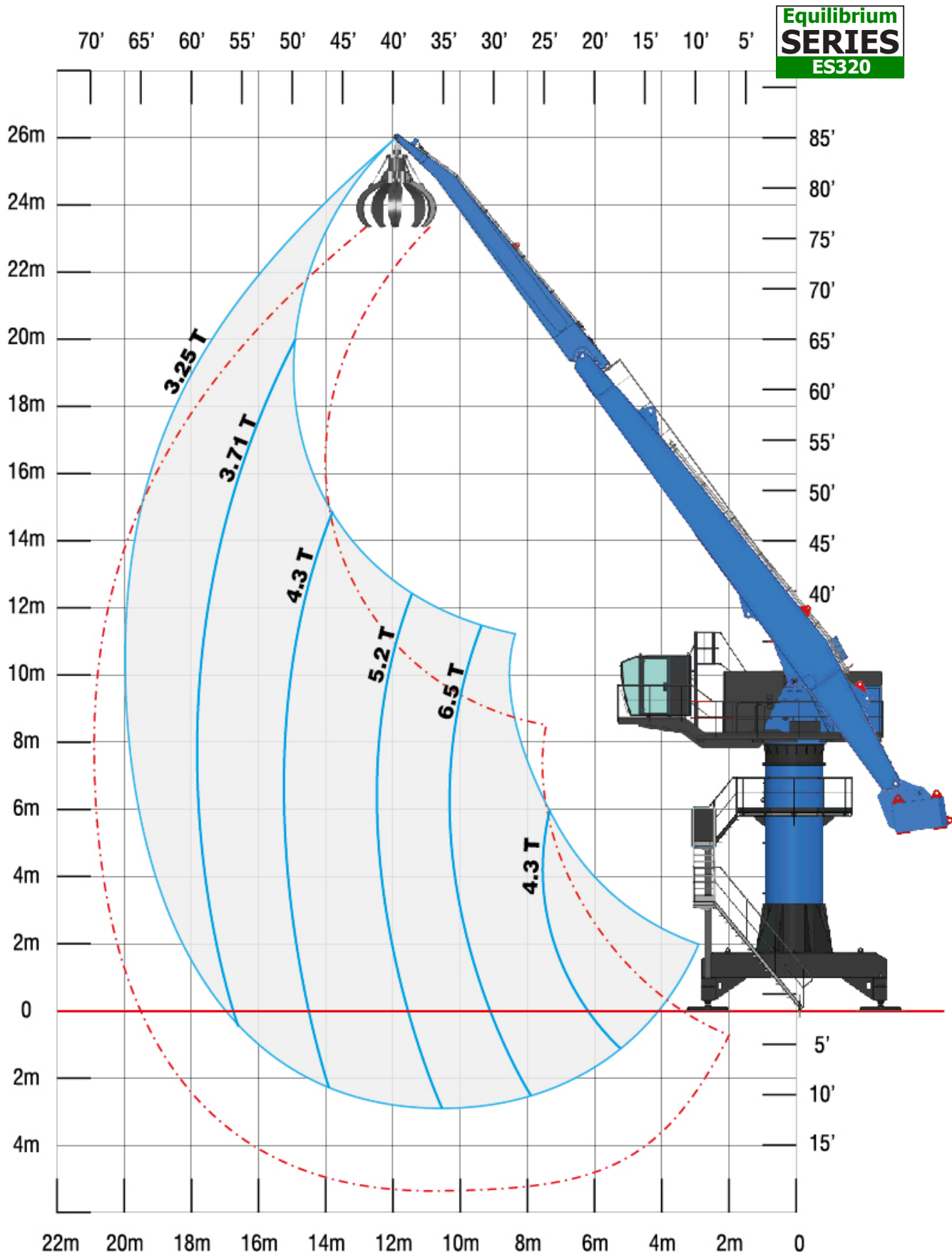
Grue électrique équilibrée SERAM

~150 bars

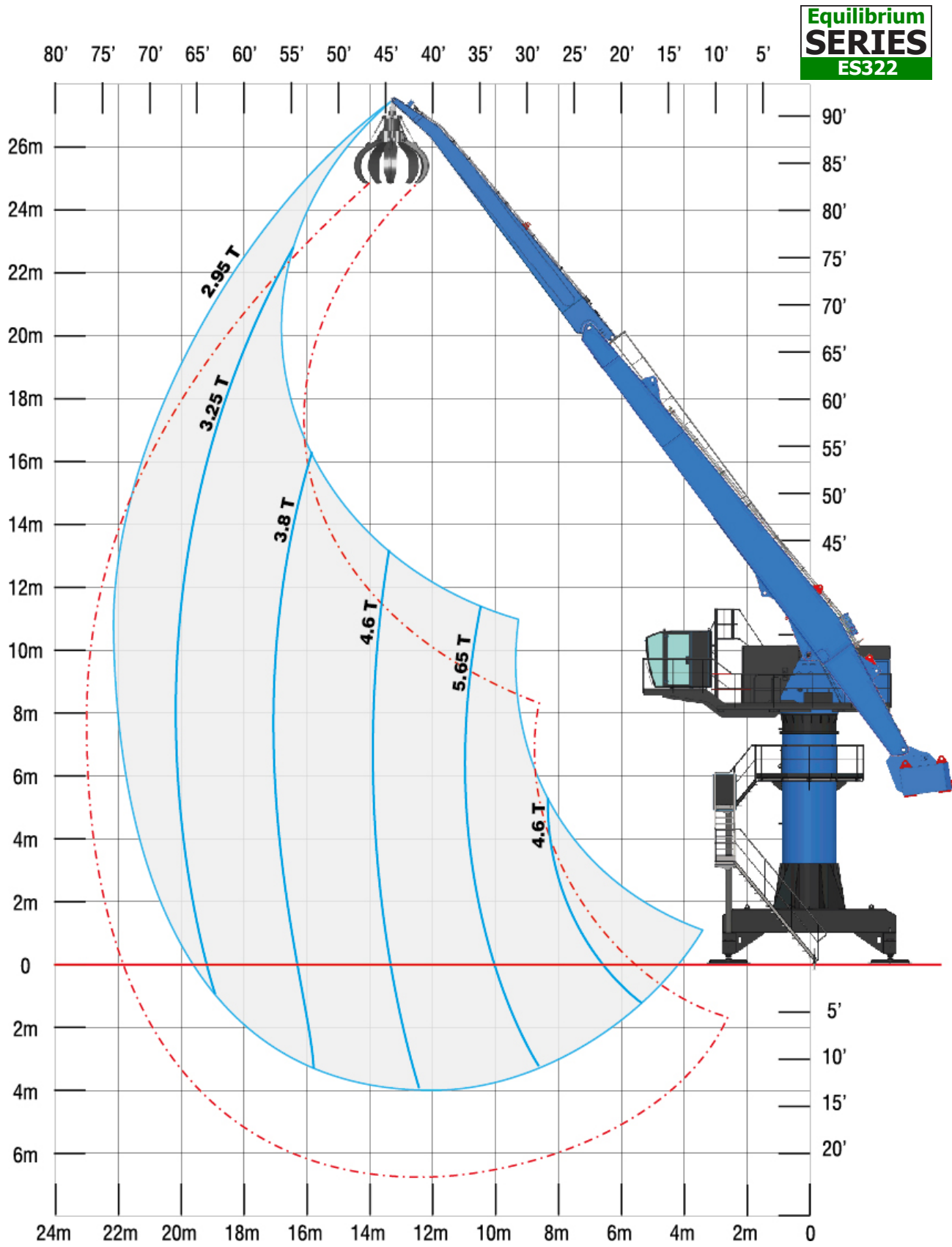
Les différentes compositions



Abaque de charges



Abaque de charges



Données techniques

CARACTERISTIQUES GENERALES	ES320	ES322
Puissance	65 t/m	65 t/m
Portée maximale horizontale	20 m	22 m
Capacité de soulèvement à portée max	3.25 t	2.9 t
Longueur du bras principal	11.5 m	12.5 m
Longueur du bras articulé	8.5 m	9.5 m
Poids (avec châssis auto-stabilisé)	72 t	74 t
SYSTEME ELECTRIQUE		
Puissance du moteur électrique principal	90 kW	
Type de démarrage du moteur principal	Etoile-triangle ou variateur	
Voltage	400V / 480V / 600V - 50Hz/60Hz	
SYSTEME HYDRAULIQUE		
Pompes pour les mouvements de la flèche	210 cc	
Pression moyenne de travail	160 bars	
Pompe pour la rotation	105 cc	
Capacité du réservoir	1000 litres	
Filtration	2 filtres de 10 microns	
Système de refroidissement	En ligne	
Système de graissage	1 groupe avec 3 circuits séparés	
ROTATION		
Moteur de rotation	1 moteur MS50	
Couronne d'orientation	Ø 1790mm	
Vitesse de rotation	4 tr/min	
VERINS		
Type de vérins	200mm x 120mm x 1450mm	
TYPE DE SUPPORT		
Support fixe ancré au sol	Embase de 4m x 4m - Ht: 8m	
Support fixe auto-stabilisé	Châssis de 5.5m x 5.5m - Ht: 8m	
Support mobile sur rails	Chariot de 5.5m x 5.5m - Ht: 8m	
Support mobile sur chenilles	Sur demande	

CABINE DE PILOTAGE

- Nouvelle cabine de pilotage, rehaussée et avancée, afin d'optimiser au maximum la vision dans les différents lieux de chargement (cisailles, broyeurs, navire, etc ...).
- Grande surface vitrée, de type athermique et securit
- Equipements de série tout confort : manipulateurs avec console de commande, climatisation réversible, écran de contrôle et de surveillance, siège conducteur réglable, poste MP3, etc ...

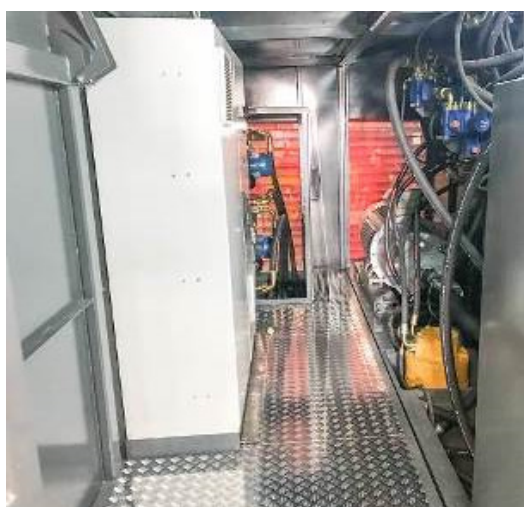
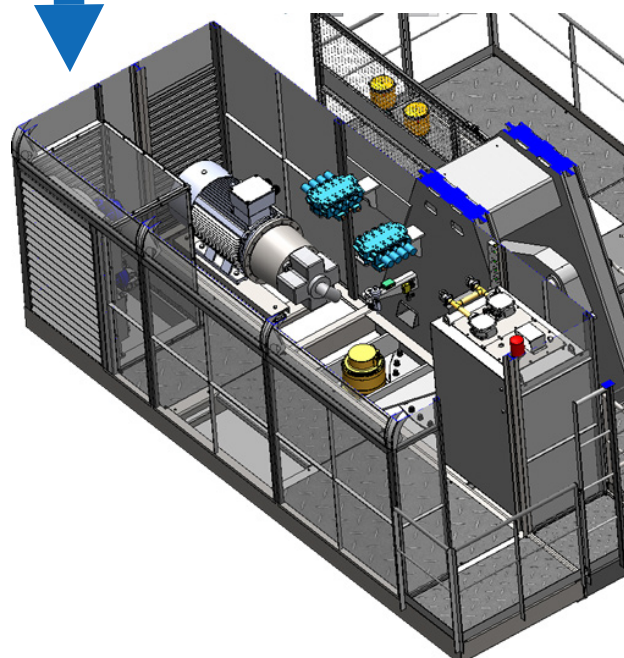
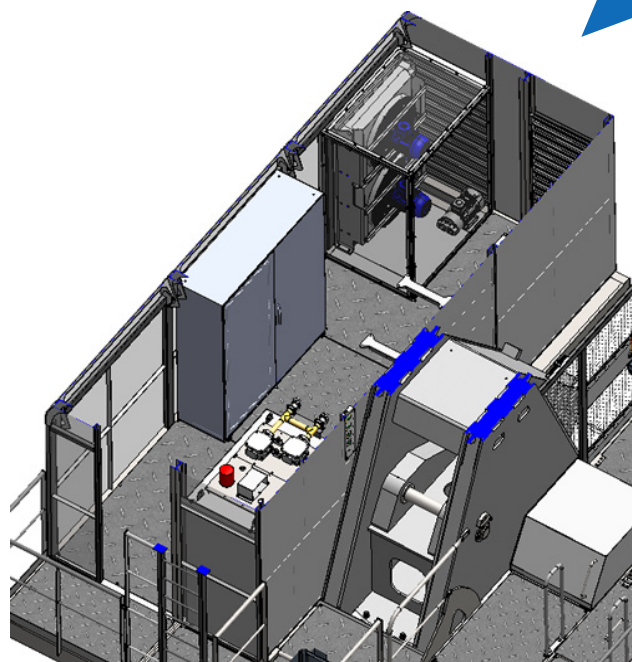


Données techniques

LOCAL MACHINE

La salle des machines regroupe maintenant l'ensemble du groupe motopompe, mais aussi les refroidisseurs, et l'armoire électrique. Un ensemble conçu pour une maintenance simple et accessible.

Cette salle peut être isolée thermiquement et équipée d'un système de chauffage, pour une utilisation dans les pays froids.



Photos grues ES3 SERAM



Photos grues ES3 SERAM



Photos grues ES3 SERAM



Photos grues ES3 SERAM



Equilibrium SERIES 3

ES320, ES322



***SERAM** n'a pas attendu l'urgence climatique pour fabriquer des machines propres, puisque **SERAM** a choisi l'électricité pour alimenter ses grues, dès 1973.*

***SERAM** a déposé le brevet de la flèche équilibrée en 1984, permettant d'économiser 45% d'énergie électrique*.*

***SERAM** - Une conscience Ecologique et Economique*



SERAM

SERAM INDUSTRIES SAS

817 blvd Marius Berliet - 66000 PERPIGNAN (France)

Office: +33 4 68 61 02 28 - Mail: seramsa@seram.net

www.seram.net