

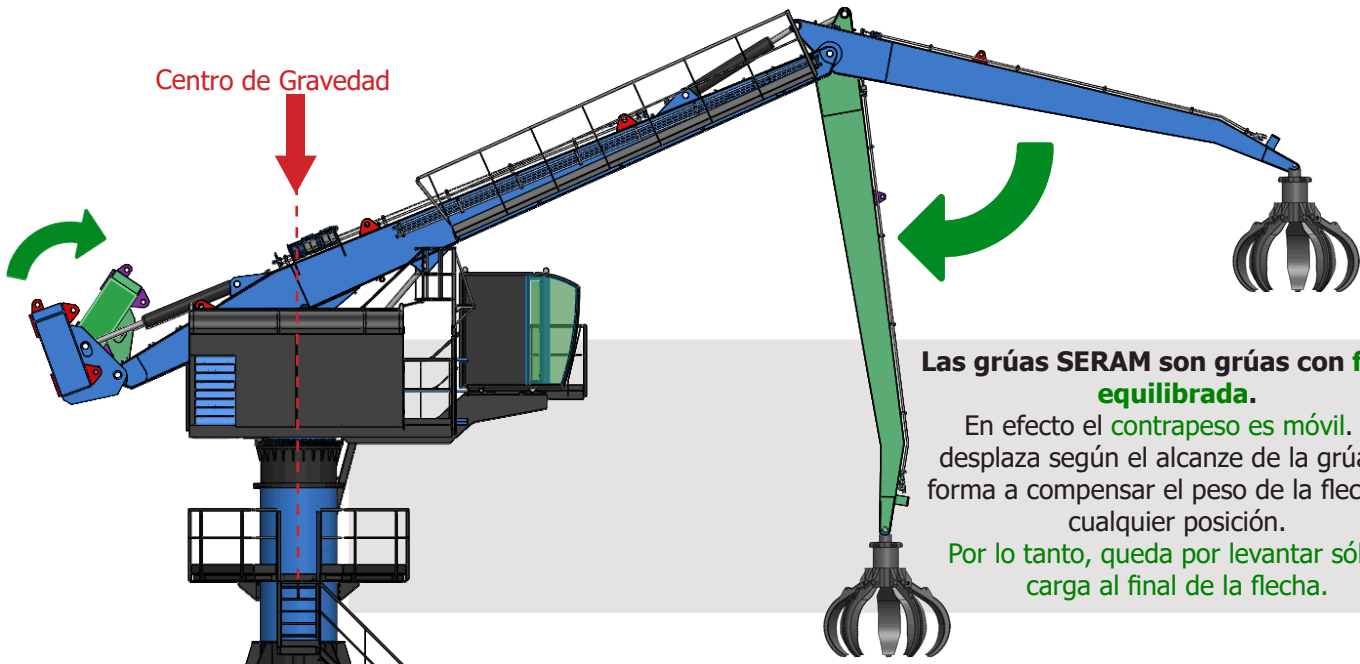


GRUA EQUILIBRADA DE MANUTENCION

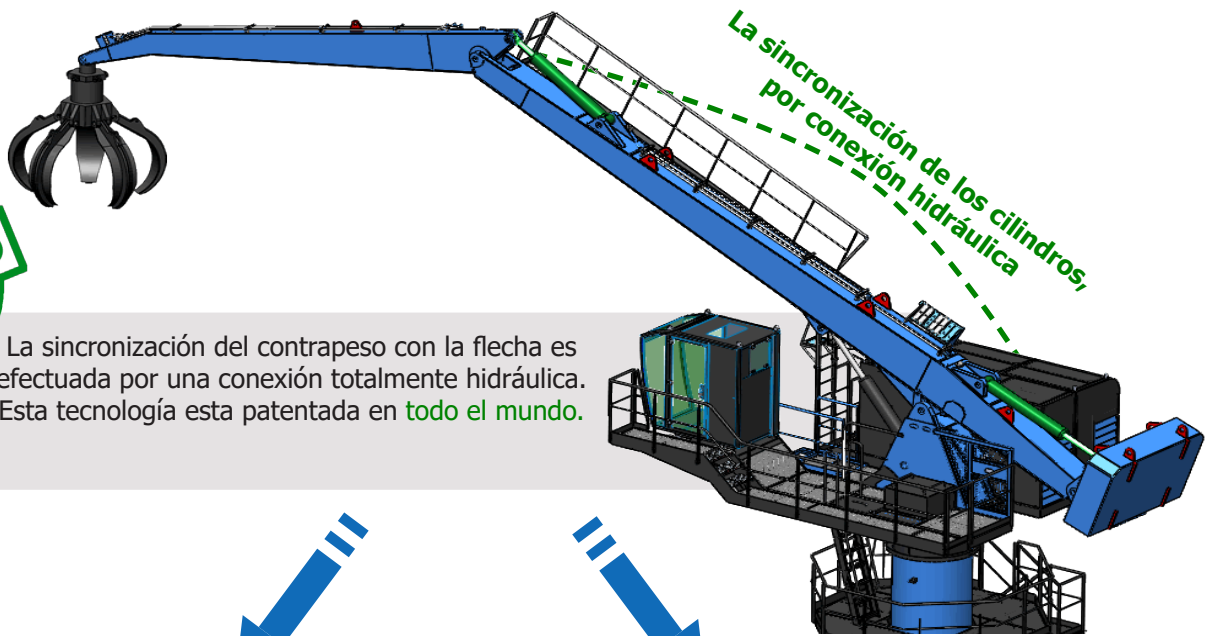
Equilibrium
SERIES 6
ES625, ES630

SERAM
L'EXPERIENCE

El Sistema Hidráulico de Equilibrio



La sincronización del contrapeso con la flecha es efectuada por una conexión totalmente hidráulica. Esta tecnología está patentada en **todo el mundo**.



Costes operativos inigualables

Hasta **80%** de **economía de energía** comparado con una grúa térmica.

Grúa térmica



Grúa eléctrica no equilibrada



Grúa eléctrica equilibrada SERAM



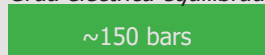
Baja presión de trabajo = Esperanza de vida excepcional de los componentes

La presión media de trabajo es la **mitad más baja** que la de una grúa convencional, los componentes son entonces menos solicitados, para un rendimiento igual

Grúa no equilibrada



Grúa eléctrica equilibrada SERAM



Las diferentes composiciones

Tipo de flechas

Flecha de 30m
(ES630)

Flecha de 25m
(ES625)

Tipo de herramientas



Pulpo



Cuchara

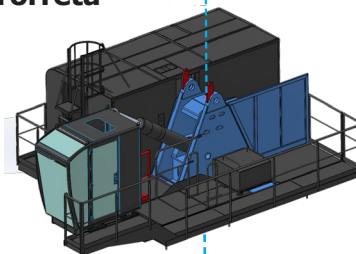


Electroimán



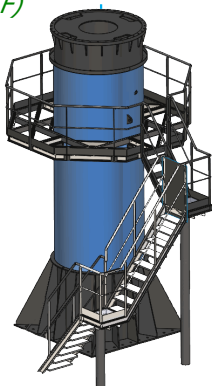
Pinza

Torreta

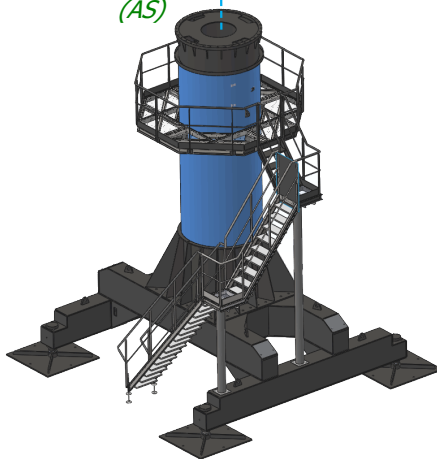


Tipo de soportes

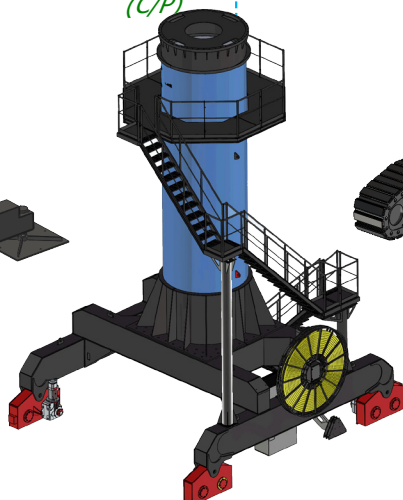
Soporte Fijo
anclado en el
suelo
(F)



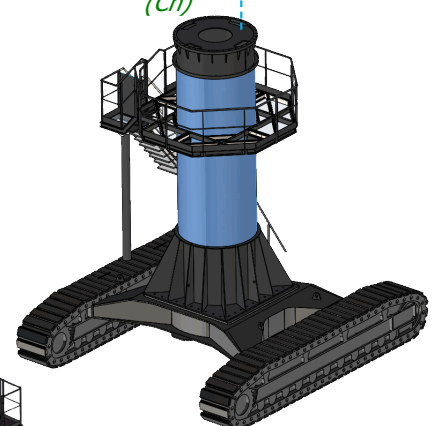
Soporte Fijo
Autoestabilizado
(AS)



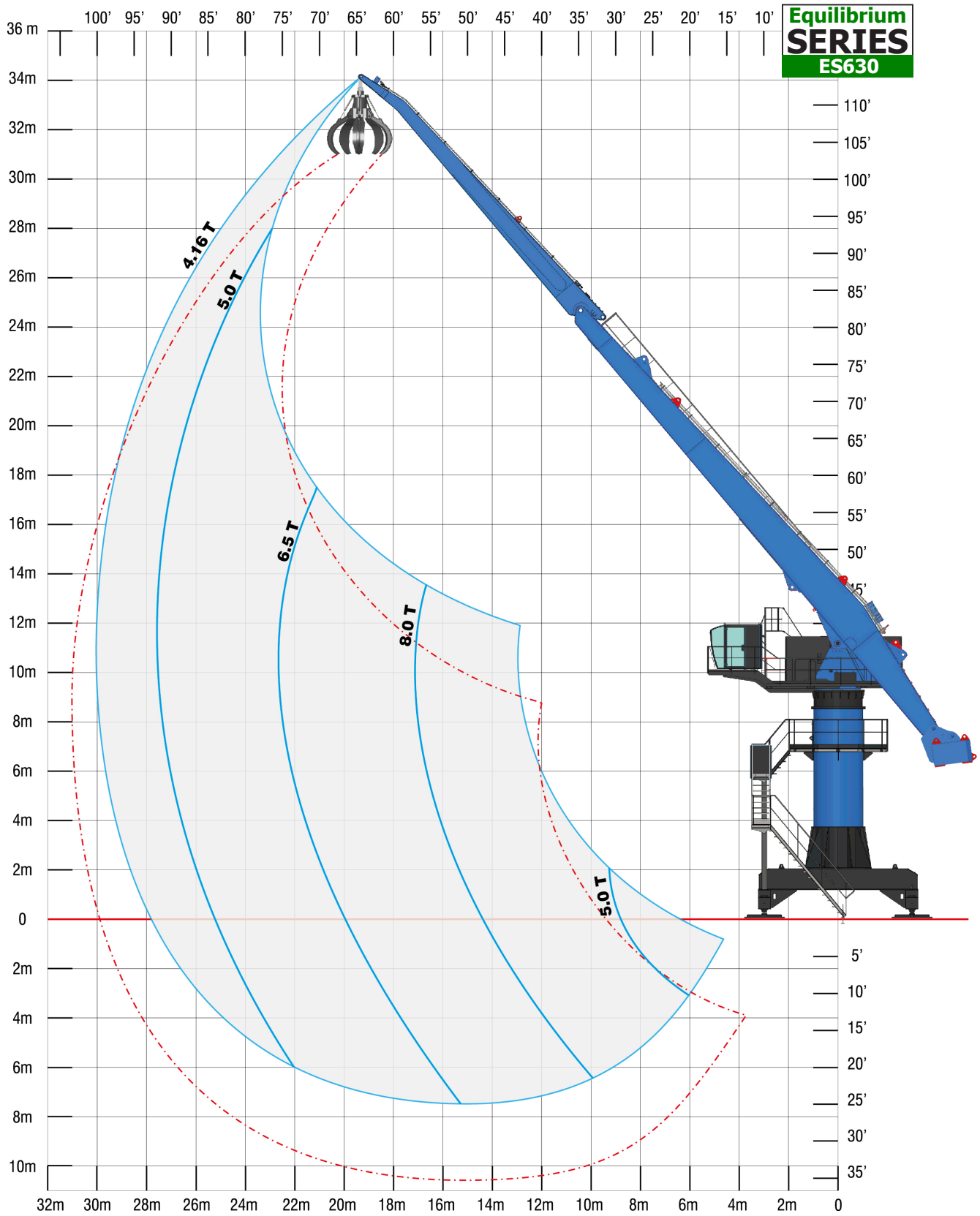
Soporte Móvil
sobre rieles
(C/P)



Soporte Móvil
sobre orugas
(Ch)



Abaco de cargas



Datos técnicos

	ES625	ES630
CARACTERISTICAS GENERALES		
Potencia	125 t/m	125 t/m
Alcance máximo horizontal	25 m	30 m
Capacidad de levantamiento al alcance max	5 t	4.16 t
Longitud del brazo principal	14 m	17 m
Longitud del brazo articulado	11 m	13 m
Peso (con soporte autoestabilizado)	122 t	132 t
SISTEMA ELECTRICO		
Potencia del motor eléctrico principal	160 kW	
Tipo de arranque del motor principal	Estrella-triángulo o variador	
Voltaje	400V / 480V / 600V - 50Hz/60Hz	
SISTEMA HIDRAULICO		
Bombas para los movimientos de la flecha	280 cc	
Presión media de trabajo	220 bars	
Bomba para la rotación	210 cc	
Capacidad del tanque	1600 litros	
Filtración	2 filtros de 10 micrones	
Sistema de refrigeración	En línea	
Sistema de lubricación	2 grupos con circuitos separados	
ROTACION		
Motor de rotación	2 motores MS50	
Ø de la corona de orientación	Ø 2200mm	
Velocidad de rotación	4 rpm	
CILINDROS		
Tipo de cilindros	250 x 140 x 1750mm	
TIPO DE SOPORTE		
Soporte fijo anclado en el suelo	Base de 5m x 5m - Altura: 9m	
Soporte fijo autoestabilizado	Chasis de 6.5m x 6.5m - Altura: 9m	
Soporte móvil sobre rieles	Carro de 6.5m x 6.5m - Altura: 9m	
Soporte móvil sobre orugas	Bajo solicitud	

CABINA DE PILOTAJE

- Nueva cabina, elevada y avanzada, para optimizar un máximo la visión en los diferentes lugares de carga (cizallas, trituradoras, barcos, etc...).
- Gran área acristalada, tipo atérmico y seguro.
- Equipamientos con todas las comodidades: manipuladores con consola de control, aire acondicionado reversible, pantalla de control, asiento del conductor ajustable, radio mp3, etc...

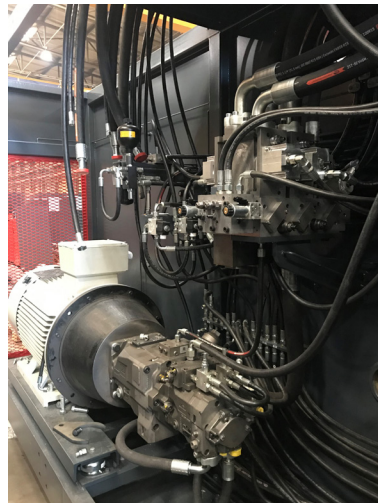
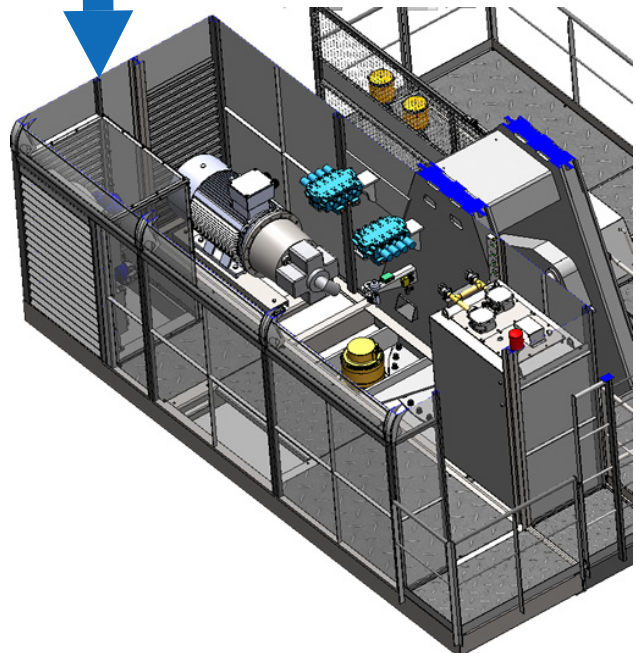
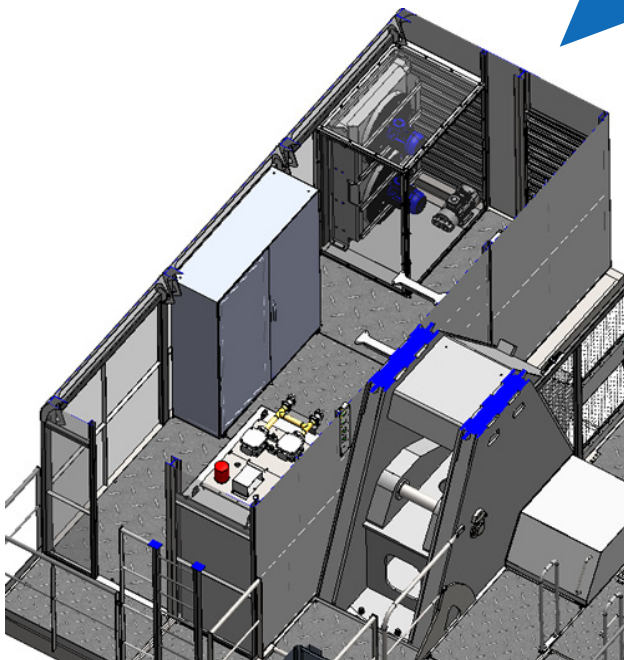


Datos técnicos

LOCAL MAQUINA

La sala de máquinas reúne el conjunto motobomba, pero también los refrigeradores, y el armario eléctrico. Un conjunto concebido para un mantenimiento simple y accesible.

Esta sala puede ser aislada térmicamente y equipada de un sistema de calefacción para una utilización en los países fríos.



Equilibrium **6**

SERIES

ES625, ES630



SERAM no esperó la urgencia climática para fabricar máquinas limpias, ya que **SERAM** ha elegido **la electricidad** para alimentar sus grúas, **desde 1973**.

SERAM ha presentado un patente **de la flecha equilibrada** en **1984**, que permite ahorrar 45% de energía eléctrica*.

SERAM - Una conciencia Ecológica y Económica 

SERAM

SERAM INDUSTRIES SAS
817 blvd Marius Berliet - 66000 PERPIGNAN (France)
Office: +33 4 68 61 02 28 - Mail: seramsa@seram.net
www.seram.net