

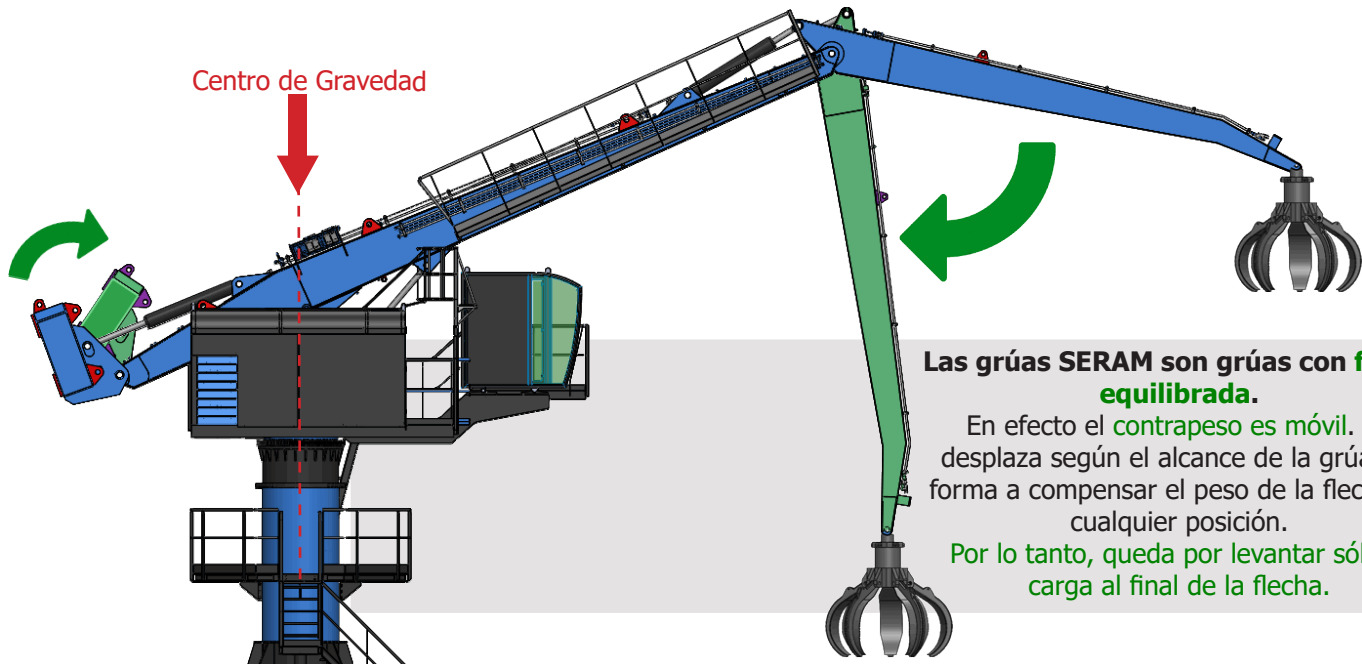


GRUA EQUILIBRADA DE MANUTENCION

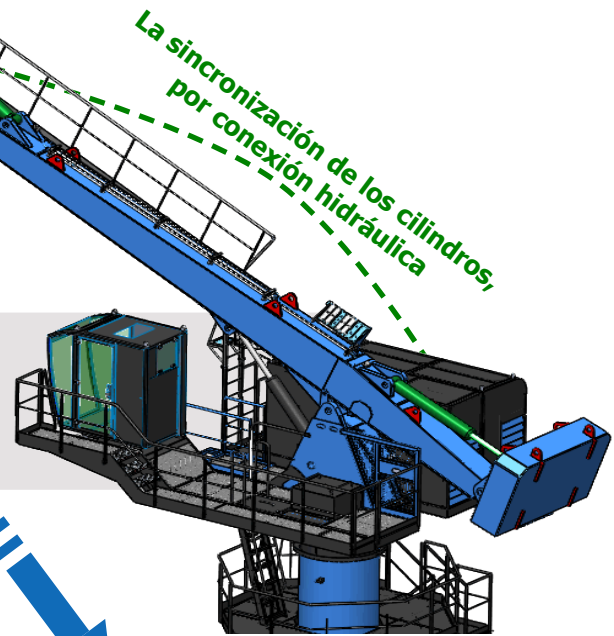
Equilibrium
SERIES 2
ES215, ES216, ES217, ES218

SERAM
L'EXPERIENCE

El Sistema Hidráulico de Equilibrio

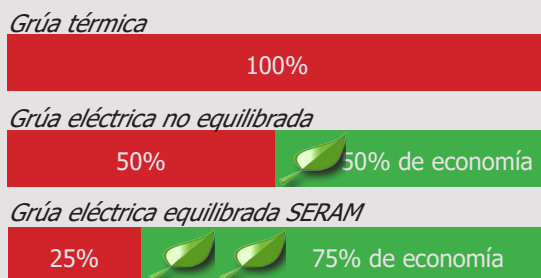


La sincronización del contrapeso con la flecha es efectuada por una conexión totalmente hidráulica. Esta tecnología está patentada en **todo el mundo**.



Costes operativos inigualables

Hasta **80%** de **economía de energía** comparado con una grúa térmica.

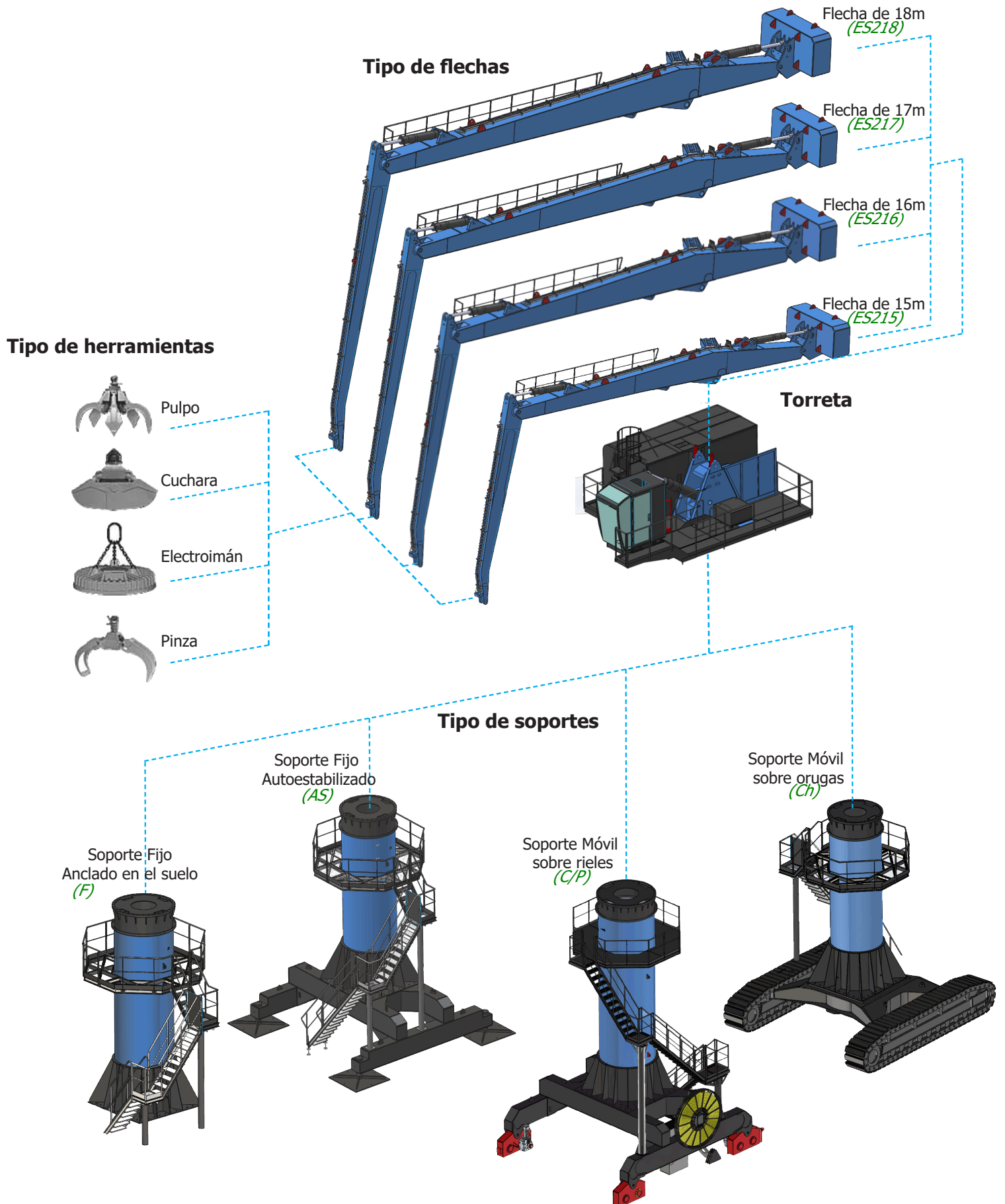


Baja presión de trabajo = Esperanza de vida excepcional de los componentes

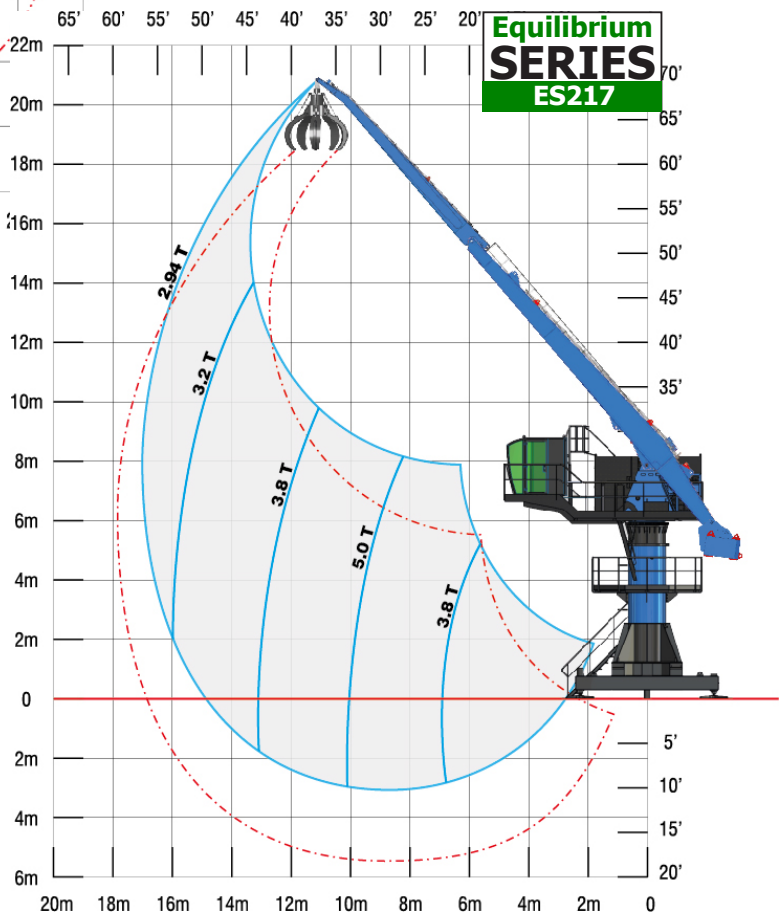
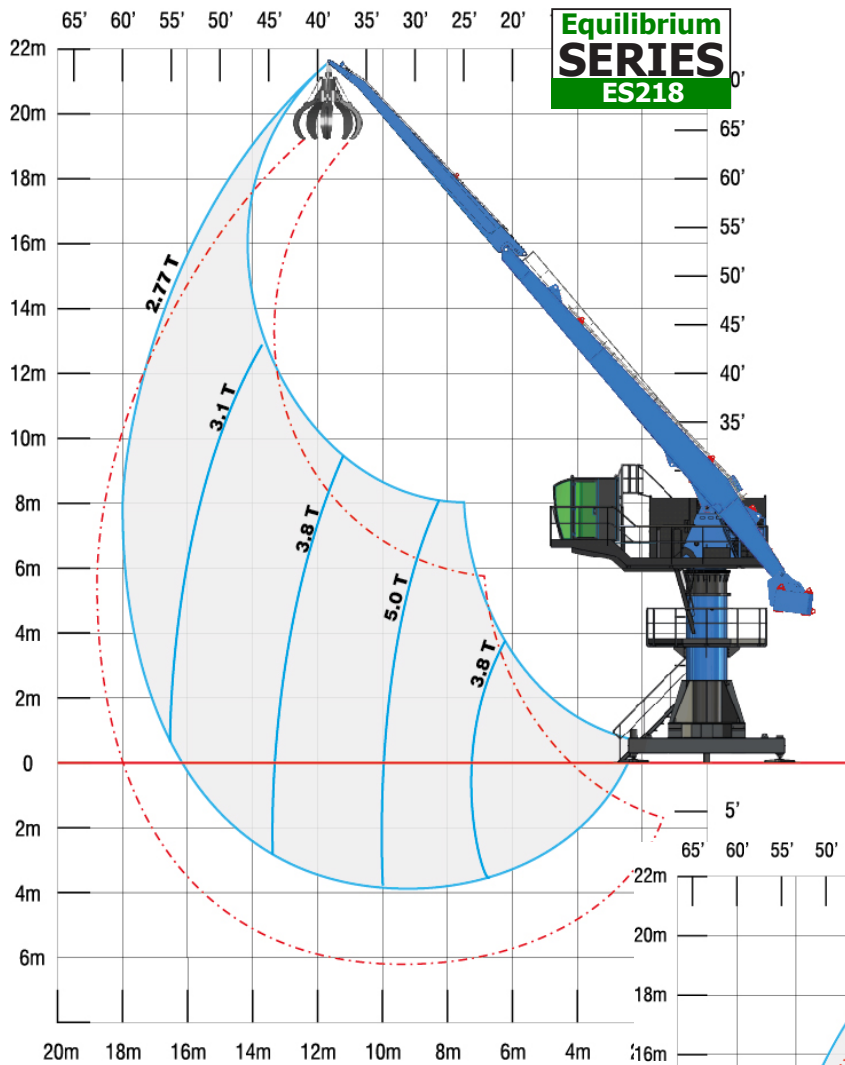
La presión media de trabajo es la **mitad más baja** que la de una grúa convencional, los componentes son entonces menos solicitados, para un rendimiento igual.



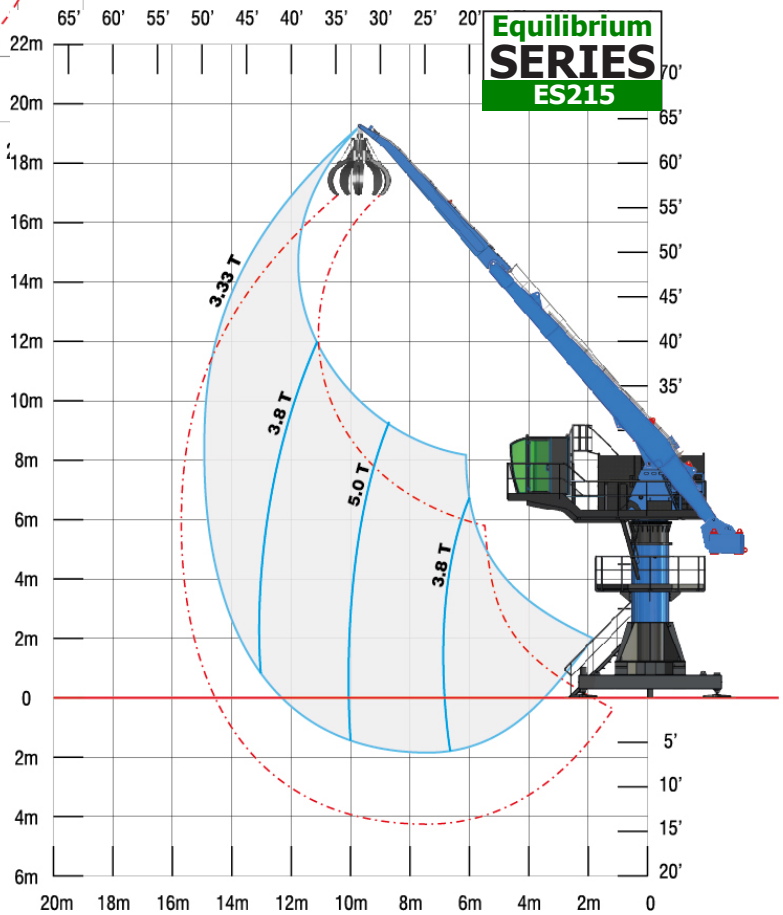
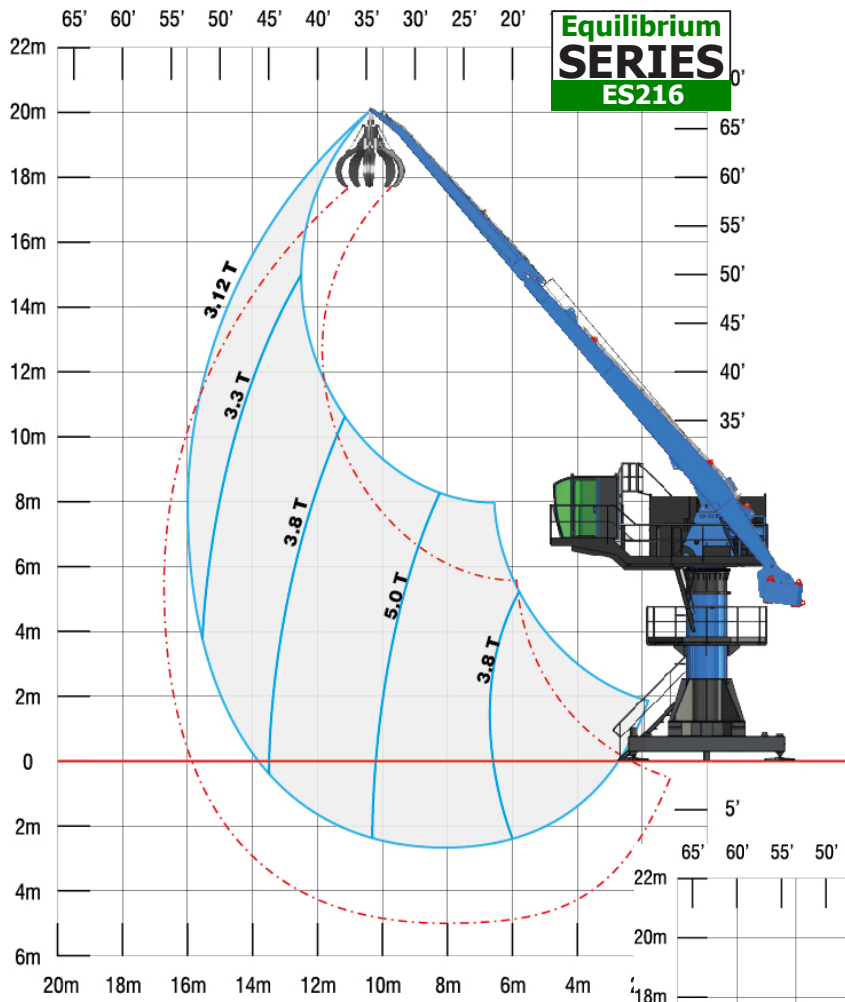
Las diferentes composiciones



Abaco de cargas



Abaco de cargas



Datos técnicos

CARACTERISTICAS GENERALES	ES215	ES216	ES217	ES218
Potencia	50 t/m	50 t/m	50 t/m	50 t/m
Alcance máximo horizontal	15 m	16 m	17 m	18 m
Capacidad de levantamiento a alcance max	3.33 t	3.12 t	2.94 t	2.77 t
Longitud del brazo principal	8.5 m	9 m	9.5 m	10 m
Longitud del brazo articulado	6.5 m	7 m	7.5 m	8 m
Peso (con soporte autoestabilizado)	40 t	42 t	44 t	46 t
SISTEMA ELECTRICO				
Potencia del motor eléctrico principal	55 kW			
Tipo de arranque del motor principal	Estrella-triángulo o variador			
Voltaje	400V / 480V / 600V - 50Hz/60Hz			
SISTEMA HIDRAULICO				
Bombas para los movimientos de la flecha	105 cc			
Presión media de trabajo	130 bars			
Bomba para la rotación	75 cc			
Capacidad del tanque	800 litros			
Filtración	1 filtro de 10 micrones			
Sistema de refrigeración	En línea			
Sistema de lubricación	1 grupo con 3 circuitos separados			
ROTACION				
Motor de rotación	1 motor MS35			
Ø de la corona de orientación	Ø 1250mm			
Velocidad de rotación	4 rpm			
CILINDROS				
Tipo de cilindros	Ø170mm x Ø120mm x 1450mm			
TIPO DE SOPORTE				
Soporte fijo anclado en el suelo	Base de 2.3m x 2.3m - Ht: 6m			
Soporte fijo autoestabilizado	Chasis de 4.5m x 4.5m - Ht: 6m			
Soporte móvil sobre rieles	Carro de 4.5m x 4.5m - Ht: 6m			
Soporte móvil sobre orugas	Bajo solicitud			

CABINA DE PILOTAJE

- Nueva cabina, elevada y avanzada, para optimizar un máximo la visión en los diferentes lugares de carga (cizallas, trituradoras, barcos, etc...).
- Gran área acristalada, tipo atérmico y seguro.
- Equipamientos con todas las comodidades: manipuladores con consola de control, aire acondicionado reversible, pantalla de control, asiento del conductor ajustable, radio mp3, etc...

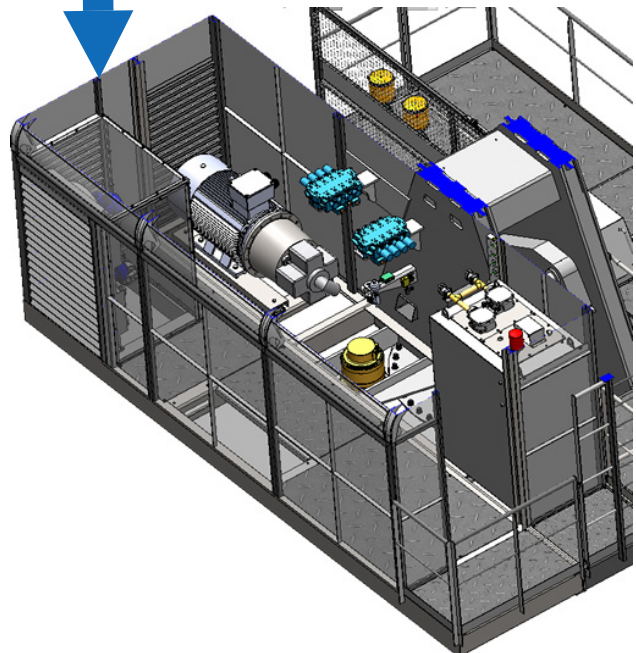
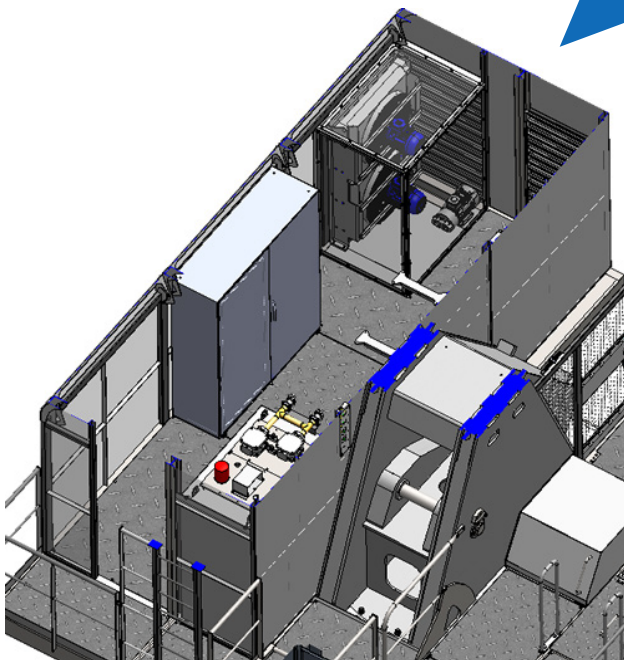


Datos técnicos

LOCAL MAQUINA

La sala de máquinas reúne el conjunto motobomba, pero también los refrigeradores, y el armario eléctrico. Un conjunto concebido para un mantenimiento simple y accesible.

Esta sala puede ser aislada térmicamente y equipada de un sistema de calefacción para una utilización en los países fríos.



Fotos de grúas ES2 SERAM



Fotos de grúas ES2 SERAM



Fotos de grúas ES2 SERAM



Fotos de grúas ES2 SERAM



Equilibrium
SERIES 2
ES215, ES216, ES217, ES218



SERAM no esperó la urgencia climática para fabricar máquinas limpias, ya que **SERAM** ha elegido **la electricidad** para alimentar sus grúas, **desde 1973**.

SERAM ha presentado un patente **de la flecha equilibrada** en **1984**, que permite ahorrar 45% de energía eléctrica*.

SERAM - Una conciencia Ecológica y Económica 

SERAM

SERAM INDUSTRIES SAS
817 blvd Marius Berliet - 66000 PERPIGNAN (France)
Office: +33 4 68 61 02 28 - Mail: seramsa@seram.net
www.seram.net