

**OCCASION
SERAM**

SERAM

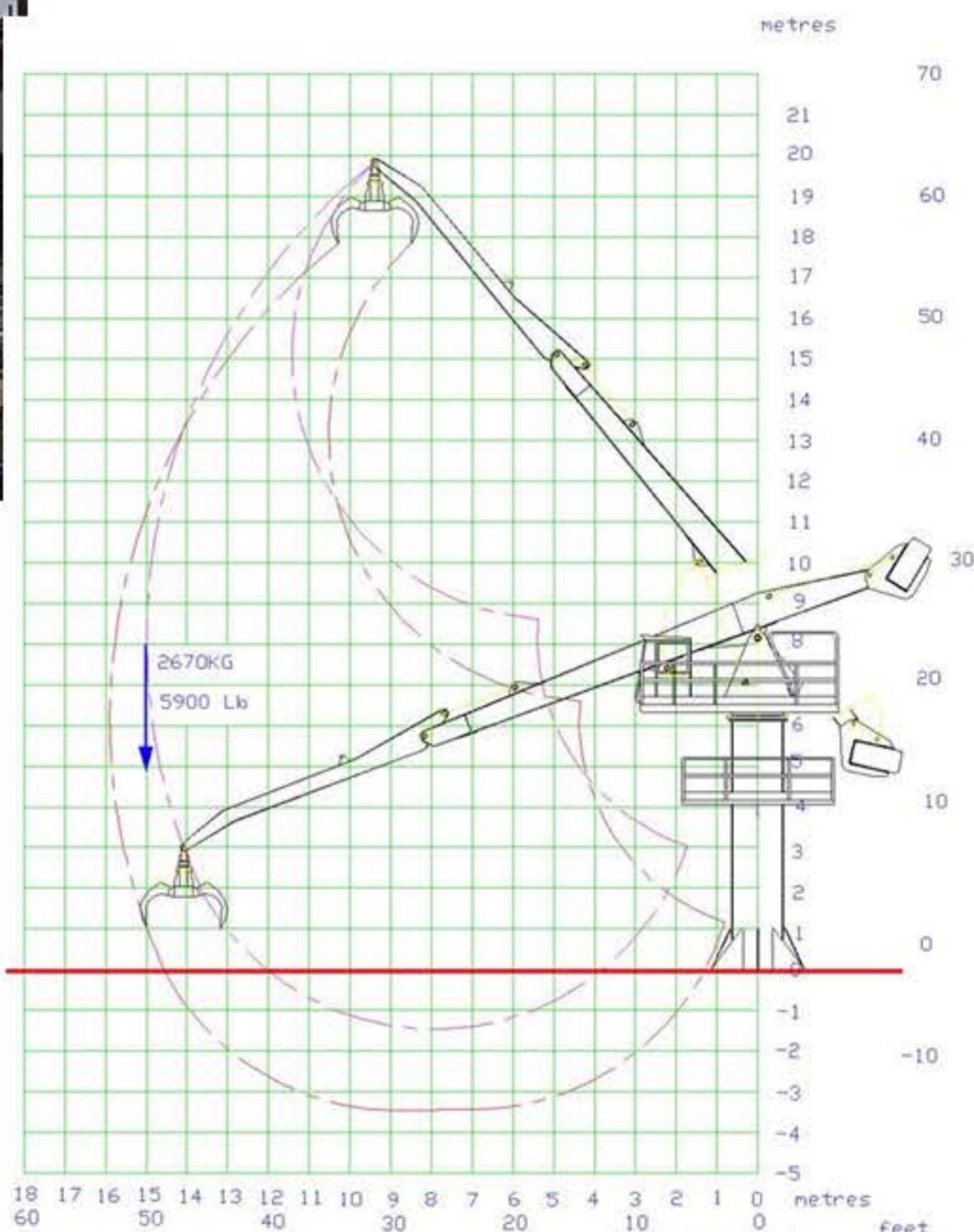
S40.15EF reconstruite

**FICHE
001**



- Type : S40.15EF
 - Année de fabrication : 2001
 - Année de reconstruction : Prévu 2017
 - Support : Fixe
- Possibilité support sur châssis AS

- Portée Max : 15 m
- Capacité de levage : 2.67 t à 15 m
- Motorisation : 37 kw



Nous Consulter